

# iVDR Card SSD (開発中)

iVDR Card SSD (under development)

## SSD採用のiVDR Card iVDR Card (SSD inside)

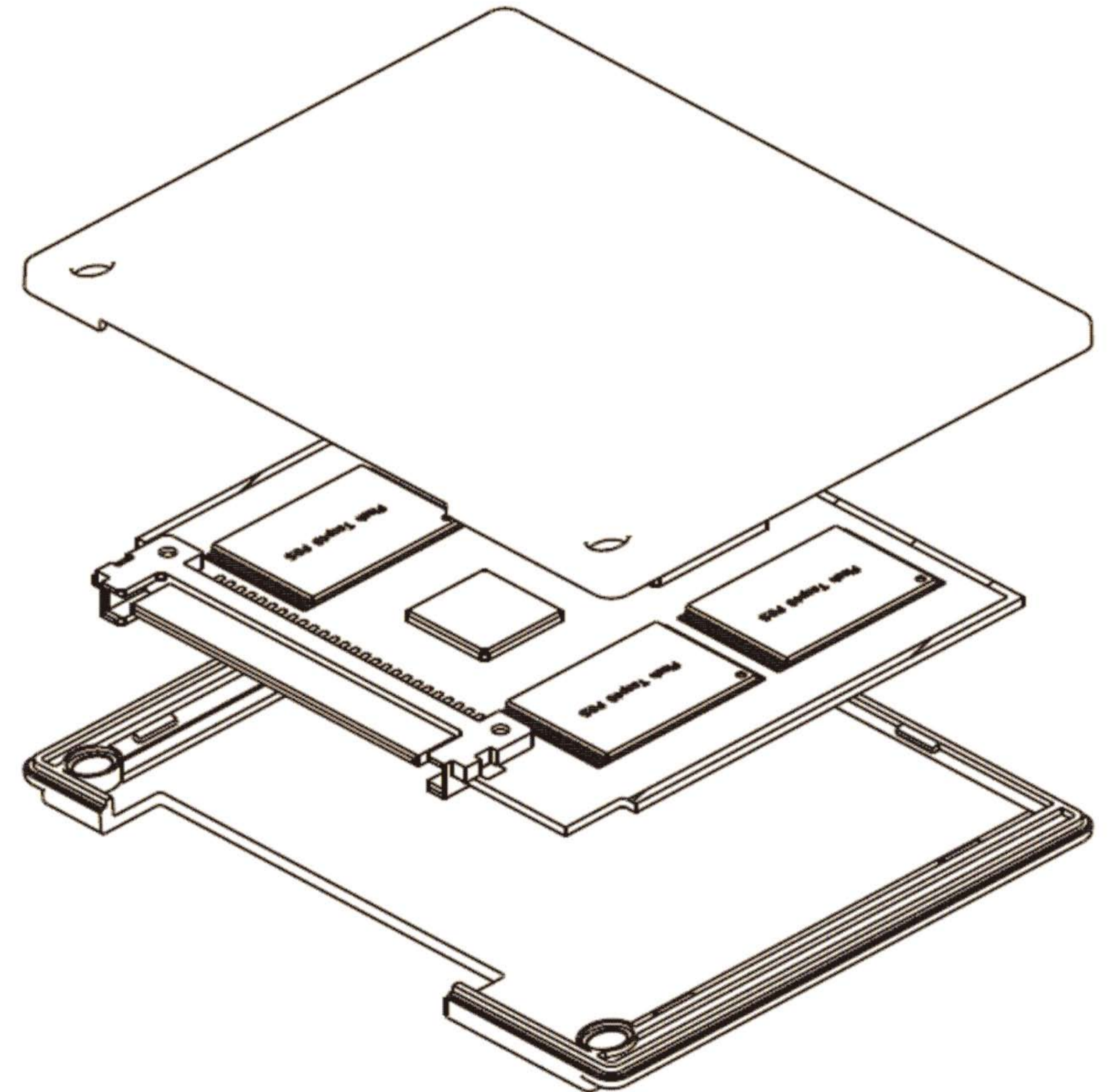
ハードディスク(HDD)を超える高速性と耐久性を備えた新世代ストレージ「ソリッドステートディスク(SDD)」を採用したiVDRカード

iVDR Card has SSD built-in, which has better performance and durability than HDD.

### 特長/Features

- 駆動部がないため、耐衝撃性に優れ、音も静か
- 高速かつ省電力で低発熱
- No acoustic noise and shockproof because of no drive parts inside
- High speed and low power consumption

参考出品  
Prototype



構造図  
(Structure diagram)